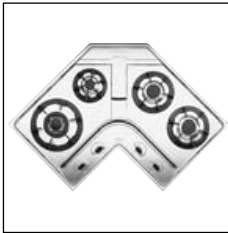


KULLANMA KILAVUZU

Design
Plus



DP
DPA



FRANKE

İçindekiler

Kullanıcı için talimatlar	1
Bakım ve temizlik	2
Teknik veriler	3
Kurma	4

Bu cihaz AET yönergelerine uygundur



Kullanıcı için talimatlar

Brülörleri ateşleme

Bu modellerde düğme üzerinde, hem ateşleme komutası hem de emniyet aygıtı birlikte konulmuştur. Brülörleri ateşlemek için aşağıda açıklandığı gibi işlem yapın:

- 1) Önceden seçilen düğmeyi çevirin.
- 2) Brülörden çıkan gazı kıvılcımla alevlendirmek ve ısı çiftin ısınmasını sağlamak için düğmeyi 3/4 saniye basılı olarak tutun.
- 3) Yaklaşık 3/4 saniye sonra düğmeyi bırakın ve düğmeyi saat yönü aksine çevirerek alev isteğinize göre ayarlayın. Eğer alev sönerse 1 noktadan başlayarak işlemi tekrar edin.

Simgeler

- Çember: musluk kapalı;
-  Büyük alev + yıldız = azami kapasite;
-  Küçük alev = asgari kapasite.

Alevlerin kullanımı

Gaz tasarrufu yapmak ve en iyi randımanı almak için, alevlerin tencere kenarından taşmasının önlenmesi açısından brülörlerin çapına uygun tencerelerin kullanılması tavsiye edilir (tabloya bakınız).

Tavsiye edilen tencere çizelgesi	
Brülör	Ø cm olarak Tencere
Yardımcı Yarı hızlı Hızlı Üçlü halkalı	Ø 8 den Ø 14'ye kadar Ø14 den Ø 20'ye kadar Ø 20 den Ø 28'ye kadar Ø 26 dan fazla

Otomatik emniyet valfi

Bu emniyet aygıtı, hava akımından, kaplardan sıvı taşmasından veya dağıtım şebekesinden gaz gelmediğinden dolayı brülörlerdeki alev söndüğünde musluğu otomatik olarak kapatır. Bu aygıt alev söndükten yaklaşık 30 saniye sonra işleve girer.

Bakım ve temizlik

Ocağın bakım ve temizliği

- Bütün 18/10 paslanmaz çelik kısımları suyla yıkanıp özenle kurulandığı taktirde her zaman yep yeni olarak kalacaktır.
- Orijinal parlaklığını yeniden elde etmek için, Satıcınızdan veya FRANKE Teknik Bakım Servisinden "Inox Creme Franke" macununu ve "Mikvo elyaf Franke bezini" alarak periyodik olarak kullanın.
- Çizilmeleri ve zımparalamayı önlemek için kesinlikle tel bez veya çelik yün, muriatik asit kullanmayın
- Ocak üzerinde asitli ve alkalimli maddeler ve paslanmış demir nesnelere bırakmayın.
- Brülörler veya alev bilezikleri, ocaktan çıkartıldıktan sonra deterjan katkılı sıcak sabunlu su ile temizlenebilir, daha sonra özenle kurulayın. Gazın geçtiği bölümlerin mükemmel olarak temiz olmasına dikkat edin. Bulaşık makinasında da yıkanabilirler.
- Tencerelerin üzerine konulduğu ızgaraların tencerelerin dayanma kısımlarında, ısıdan dolayı, tabii rengi değişebilir. Temizlik için brülörlerdeki gibi işlev yapın veya bulaşık makinasında yıkayın.

Teknik veriler

II 2H3 + kat. Cihaz

GAZ TİPİ	BRULÖR	ENJEKTÖR MARKASI	WATT OLARAK NOM. ISIL KAPASİTE	NOMİNAL TÜKETİM
Doğal gaz (metan) G20 20 mbar	yardımcı	72	400	95 l/h
	yarı hızlı	97	440	167 l/h
	hızlı	115	3000	286 l/h
	üçlü halkalı	124	3300	314 l/h
Sıvılaştırılmışgaz G30-G31 30/37 mbar	yardımcı	50	400	73 g/h
	yarı hızlı	65	1750	127 g/h
	hızlı	85	3000	218 g/h
	üçlü halkalı	91	3300	240 g/h

Toplam ısıl kapasitesi: ocağın dibine yerleştirilmiş plakete bakın.
Yanma için gerekli olan hava: kurulu güç kW için 2 m³/h – plakete bakın –
Besleme gerilimi 220/230 V 50 Hz.

şek. 1



mod. DP



mod. DPA

Kurma

İleride hem gaz hemde elektrikli kısmı ile ilgili kurma işlemleri belirlenmiştir. Bu işlemler, yürürlükteki kurallara uygun olarak, uzman kişiler tarafından yapılmalıdır, tecrübeli olmayan kişiler tarafından yapılan işlemler tehlike oluşturabilir.

Bu talimatlara uyulmadığı takdirde imalatçı firma kişi ve eşyalara gelecek zararlardan dolayı hiç bir sorumluluğu kabul etmez.

GAZ KISMINDA UYULMASI GEREKEN KURALLAR UNI-CIG 7129-7131

Önemli

- Cihazı kurma işlemi yürürlükteki kurallara göre yetkili kalifiye elemanlar tarafından yapılmalıdır.
- Her hangi bir müdahale için Franke Teknik Bakım Servisine başvurun.
- Brülör üzerine dengesiz ve deforme tencereler koymayın, devrilebilir veya taşabilir.
- Eğer cihazın kapağı var ise kapatmadan önce brülörlerin soğumuş olduğunu kontrol edin.
- Ocak çalışmadığı zaman besleme musluğunu kapatın.

Kurallara uyulmadığı takdirde Franke SpA, kişi ve eşyalara gelecek zarar sorumluluğunu kabul etmez. Bu cihaz sadece pişirme amaçlı kullanılır. Her gereksiz müdahale veya cihaz üzerinde yapılacak değişiklikler tehlike teşkil eder. Kurma işleminden önce, gaz dağıtım şartlarını kontrol edin ve cihaz üzerinde öngörülen olduğunu kontrol edin. Kullanılacak gaz kasanın dibinde bulunan plaket üzerinde işaret edilmiştir. Bu cihaz yanma ürünlerinin dış atım aygıtına bağlanmamıştır ve yürürlükteki kurallara uygun olarak kurulmalı ve bağlanmalıdır. Havalandırma konusunu ilgilendiren talimatlara özel olarak dikkat edin. Cihazın bazı kısımları çalışma esnasında ısınabilir, çocukları ve kullanmasını bilmeyenleri yaklaştırmayın. Gaz ile çalışan pişirme cihazı kurulmuş olduğu mekanda ısı ve nem üretir. Mekanın iyi bir şekilde havalandırılmasını sağlayın, doğal havalandırma deliklerini açık tutun veya mekanik havalandırma cihazı kurun (dış atım borulu emme davlumbazı). Cihazın yoğun ve uzun süreli kullanımı yardımcı bir havalandırmayı gerektirir, örnek bir pencere açılması veya daha etkin bir havalandırma, örnek eğer mevcut ise mekanik havalandırma sistemini güçlendirme.

Mobilyanın hazırlanması

Bu kılavuz 3 sınıf ankastre ocağı ile ilgilidir.

Yandaki şekilde işaret edildiği boyutlarıyla en üstte bir delik hazırlayın.

Her hangi bir durumda kolay şekilde açılmasını sağlamak açısından en düzgün konumu ayarlayın, daha sonra ocağın altına bir fırın yerleştirme durumunda gaz borusunun kenarlarla temas etmemesine dikkat edin.

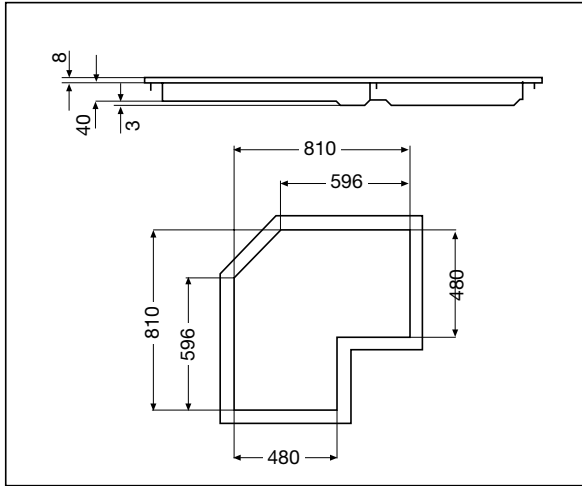
Mobilyanın konulması

Yangın tehlikelerine karşı koruma derecesi olarak bu cihazlar "Y" tipidir, bundan dolayı monte edildikleri yerde ocaktan daha yüksek ahşap kaplama duvarlara yakın biçimde ankastre olarak sokulabilir, yeter ki cihazın kenarından, yan taraf için en az 50 mm'lik, arka taraf için 30 mm'lik bir mesafe bırakın.

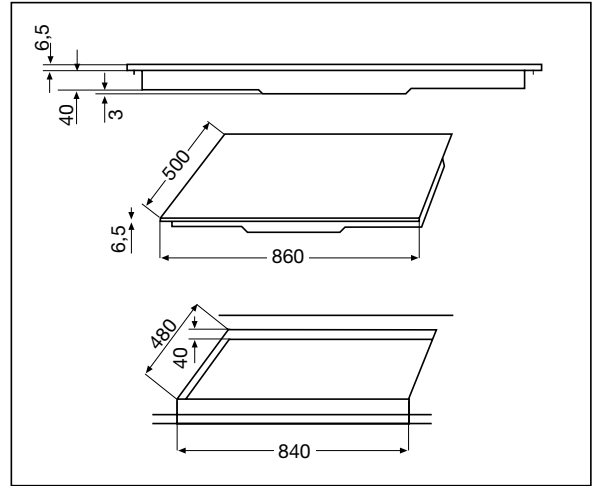
Design plus ocakları – Sınıf 3

- Köşeli ocak (DPA/DPAL 3 GAV-TC modeli) şek. 2
- 860x500 ocağı (DP/DPL 3 GAV-TC modeli) şek. 3

- 1) 2 ve 3 şek gösterilen ölçülere göre en üstte bir delik hazırlayın
- 2) Bu deliğe çok yakın olarak macunu (tedarik edilmiştir) sürün ve ocağı yerleştirin.
- 3) Çok nazik bir şekilde yaklaştırarak sabitleme çengellerini sıkıştırın.
- 4) Macunun fazlalıklarını alın.



şek. 2



şek. 3

Önemli

Yangın tehlikelerine karşı koruma derecesi olarak bu cihazlar "Y" tipidir, bundan dolayı monte edildikleri yerde ocaktan daha yüksek ahşap kaplama duvarlara yakın biçimde ankastre olarak sokulabilir, yeter ki cihazın kenarından, yan taraf için en az 50 mm'lik, arka taraf için 30 mm'lik bir mesafe bırakın ve üst tarafına yerleştirilecek dolaplar ocaktan en az 700 mm'lik mesafede bulunmalıdır.

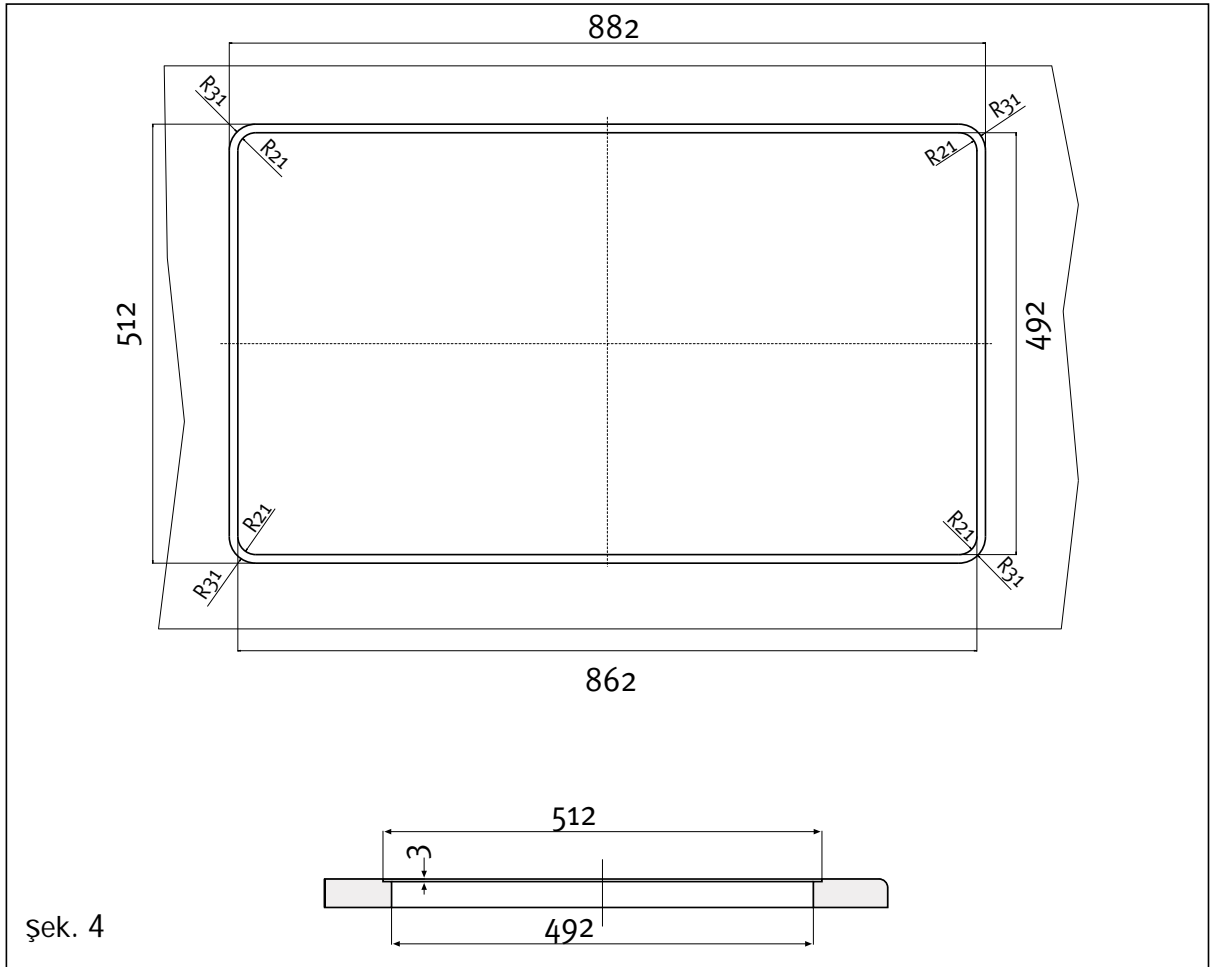
Mutfak tezgahı üzerinde bitişik kurma

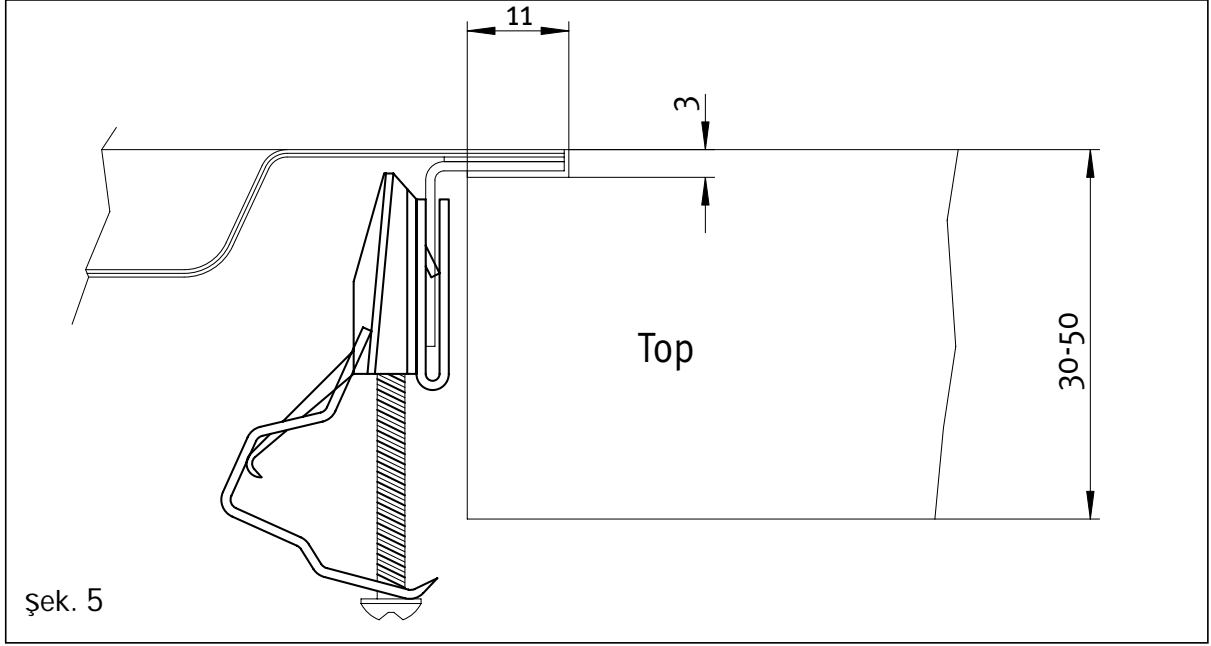
- Şek. 4 de işaret edilen ölçülere göre mutfak tezgahında da deliği hazırlayın.
- Şek. 4 ve Şek. 5 de işaret edilen ölçülere uymaya özen göstererek mutfak tezgahını bütün sokma deliği kenarları boyunca frezeleyin.
- Her durumda açılışı en pratik konumda yapmak gerekmektedir, gaz borusunun daha sonra ocağın altına kurulacak bir beyaz eşya kısımları ile temas etmemesi dikkate alınmalıdır.
- Sabitleme profilleri üzerinde, aksesuar olarak verilen kancaları kendi yuvaları üzerine yerleştirin.
- Bağlantı işlemlerini yaptıktan sonra freze yapılan yerlere uygun olarak, deliğe bitişik biçimde silikonlu dolgu macununu yayın ve ocağı yaslayın.

Önemli

Kurulmanın hatasızca olması bakımından kancaların köşe profilleri üzerinde de yerleştirilmesi özellikle önemlidir.

- Sabitleme kancalarını hassas bir şekilde çevirerek sıkıştırın.
- Dolgu macunun fazlalıklarını temizleyin.



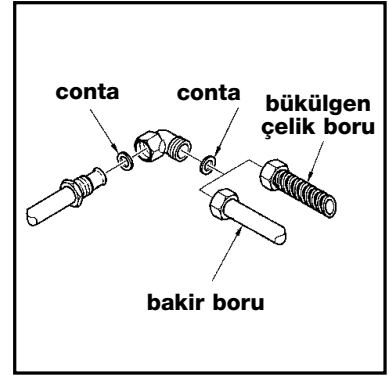


Gaz borusuna bağlama

Gaz borusuna bağlantı iki şekilde yapılabilir:

- Şekil 3 de işaret edildiği gibi 12 mm çapında bakırdan sert bir boru kullanarak ocak gazını bağlayın. Sıkı bir şekilde tutmasını garantilemek için verilmiş olan contaı arasına yerleştirin (UNI 9264 kuralı).
- Ocağı bükülgen çelik boru ile bağlayın (UNI-CIG 9891). Bu konumda da sıkı bir şekilde tutmasını garantilemek için verilmiş olan contaı arasına yerleştirin. Özellikle yukarıda bahsedilen UNI-CIG kuralı ve gaz tesisatlarını kapsayan yürürlükteki diğer kurallara uymanız gerekir.

Bağlantıyı yaptıktan sonra kaçak olmadığını kontrol edin.



Şek. 6

Mekanların havalandırılması

Yürürlükteki UNI-CIG 7129 ve 7131 kurallarına göre bu cihazın kurulduğu odadan dışarıya doğru sürekli açıklıklar veya düzgün hava akımını sağlayan bir havalandırma kanalları olduğunu kontrol edin. Uygulanan tüm açıklıkların:

- 1) 100 cm² den az olmayan minimum geiř blm olmas;
- 2) ieriden veya dřarıdan engellenmeyecek bir Őekilde gerekleřtirilmesi;
- 3) havalandırma geiřini kısıtlamamak iin korumalarının bulunması;
- 4) yamma drenajını zorlamamak iin yerden yeteri kadar ykseklikte olması gerekir.

Aıklıkların yandaki bir odanın duvarında gerekleřtirildiğinde bunun dođrudan havalandırma konumunda olması ve:

- 1) bir yatak odası
- 2) mekanla ortak bir oda
- 3) yangın tehlikesi riskli bir oda olmaması gerekir.

Cihazı test etmeden nce, havalandırma aıklıklarının gerekleřtirildiđi odada, kullanılan bir bařka cihazın hatal alıřmasından dolayı basın dřklđ olmadığını kontrol edin, iki mekan arasındaki havalandırma srekli serbest aılmalarla, mesela kap ile taban arasındaki mesafeyi ođaltarak, yapın. Yanma rnlerinin drenajı davlumbaz ile yapılmalıdır, bu da dř atımı dođrudan baca, duman borusu veya dođrudan dřarı atarak gerekleřtirmelidir.

Ocađa giriř

Bu iřlevsel kısımlara, ařađısındaki beyaz eřyalar ekildikten sonra alt tarafından girilir. (mes. Fırın, bulařık makinas gibi.)

Bu Őekilde, Carter'in ařađısından, demonte etmek mmkn olur.

Bu cihazlar, 60 – 90 cm fırınlar zerine kurulabilirler.

Bu durumda cihaz ile fırın arasında ayırıcı bir kat koymak gereklidir.

Enjektrlerin deđiřtirilmesi

NOT. Btn rnler fabrikadan metan gazına ayarlanmış bir Őekilde ıkarlar. Deđiřik bir gaz kullanıldıđı durumlarda ařađıda iřaret edildiđi gibi enjektrleri deđiřtirin:

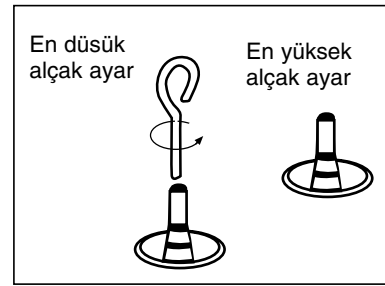
- 1 – Izgara ve brlrleri ıkartın;
- 2 – enjektrleri vidalarını evirerek ıkartın ve kullanılan gaz Őebekesine gre tedarik edilmiř olan karřılıklarıyla deđiřtirin, markasının izelgede iřaret edilen olmasına dikkat edin (say. 46);
- 3 – deđiřtirme yapıldıktan sonra su ve sabun zeltisi ile (brlrleri yerleřtirmeden nce iyice kurulayın) kaak olmadığını kontrol edin;
- 4 – brlr ve ızgaraları yerleřtirin;
- 5 – bu brlrlerin hava ayarının yapılması gerekli deđildir;
- 6 – aksesuar paketinde bulunan etiketi deđiřtirin.

Uyarı

Cihazın gazını başka bir gaza çevirme durumunda plaketin üzerinde bulunan yapışkan etiketi (memelere aksesuar olarak tedarik edilen) koymak gereklidir. G.P.L. ile çalıştığında (G30 veya G31) ayar vidası sonuna kadar çevrilmelidir. Bu cihazlar II kat. 2H3+ olarak tedarik edilmiştir.

Alçak ayar

Düğmeleri çıkartın, brülörleri yakın ve bir tornavida yardımıyla (birlikte verilmiştir) muslukların çubuklarındaki delik ile alçak ayarı yapın. Saat dönüşü tersine çevirerek alçak ayar yükseltilir. Brülörün alevi, düğme yüksek ayardan alçak ayara ani bir hareketle çevrilse bile sabit kalmalıdır.



Şek. 7

Elektrik bağlantısı

Elektrik bağlantısı kalifiye eleman tarafından (46/90 kanunu) yürürlükteki kurallara göre yapılmalıdır.

- Şebeke geriliminin ocağın dibinde bulunan plaket üzerinde işaret edilen ile aynı olduğunu kontrol edin. Elektrik şebekesi, sayaç, sigortalar, enterüptör, fiş ve priz, ocak emme gücü ile doğru boyutlandırıldığını kontrol edin.
- Kabloya normal bir fiş takın ve uygun bir elektrik prize bağlayın, sarı/yeşil kablo toprak bağlantısı için kullanılmalıdır. ⊕

Montaj işlemi bittiğinde ocağı, bakım ve temizlik işlemleri sırasında elektrik şebekesinden devre dışı bırakmak için priz kolayca ulaşılabilen yerde olmalıdır. Sabit bağlantı durumunda cihaz ile şebeke arasında yürürlükteki kurallara uygun, kontakları arasında asgari 3 mm mesafe olan çok kutuplu bir enterüptör yerleştirin.

- Kanunlar gereğince ocağı uygun bir toprak hattı prizine bağlamak zorunludur. Kablo toprak iletkeni sarı/yeşil renklerle belirtilmiştir ve hiç bir zaman kesilmemelidir. Bağlantıyı yapmadan önce toprak hattının uygunluğunu kontrol edin.
- Bu kurallara uyulmadığı takdirde, Franke S.p.A, kişi ve eşyalara gelecek zararların sorumluluğunu kabul etmez.

FRANKE SERVİS LİSTESİ

ŞEHİR	BAYI ADI	ADRES	TELEFON	FAKS
ADANA	AKDENİZ KLİMA	TURGUT ÖZAL BULV.GÜZEL YALI MAH. 52. SOK TAYFUN APT. NO:3/B	0 322 233 56 07 / 233 31 16	0 32 232 11 33
ADANA	ADANA MERKEZ SERVİS	TURGUT ÖZAL BULVARI BULVAR APT. NO:38/33	0 322 235 58 13 / 235 70 78	0 322 248 11 12
ADİYAMAN	BÜYÜKEL SOĞUTMA	EMNİYET SARAYI LARSISI UFUK APT. ALTI NO:3	0 416 216 21 14	0 416 216 81 62
AFYON	KRISTAL SOĞUTMA	DUMLUPINAR MAH. MENDERES CAD. GENCER APT. NO:37/3	0 272 215 29 99	0 272 212 35 81
AMASYA	ERGÜVEN BOBİNAJ SOĞUTMA	YENİ MÜZE YANI DEĞİRMEN SOK. NO:7	0 358 212 52 61	0 358 218 56 26
ANKARA	BAY TEKNİK	1. CAD. 9. SOK. NO:35/B DEMETEVLER	0 312 336 35 36	0 312 336 35 36
ANKARA	ANKARA MERKEZ SERVİS	72. SIK. 36 / 3 EMEK	0 312 223 78 23	0 312 213 80 95
ANKARA	M.B. ELEKTRİKLİ EV ALETLERİ TİC.	OSMANLI CAD. NO:42/D BALGAT	0 312 285 68 68	0 312 222 22 77
ANTALYA	ARI SOĞUTMA	YESİLTEPE MAH. ZİYE GÖKALP CAD. NO:46/B	0 242 345 29 73	0242 346 44 91
ANTALYA	KARAVELİ TİC.	GÜVENLİK MAH. 276 SOK. 2 ZANCO APT. NO:3/E	0 242 345 01 51	0 242 346 48 67
ALANYA	ARIKAN SOĞUTMA	ŞEKERHAN MAH. YALI YOLU CAD. NO:72	0 242 519 51 70-71	
AYDIN	HİZEL ELEKTRONİK	KURTULUŞ MH.CUMHURİYET CD.21.SK.NO:2/B	0256 225 32 69	0256 214 0635
BALIKESİR	TUNALI TEKNİK	ATALAR CAD. SERENLİKUYU SOK. NO:17	0 266 239 17 31	0 266 244 67 93
BANDIRMA	KARDEŞLER TEKNİK	İHASNİYA MAH. ÇEŞME SOK. NO:3 BANDIRMA	0 266 714 12 50	0 266 715 27 56
BİTLİS	KERVAN SOĞUTMA	ŞEREFİYE CAD. NO:49	0 434 223 58 77	0 434 226 88 41
BOLU	DENİZ ELEKTRİKLİ EV ALETLERİ	TABAKLAR MAH. CUMHURİYET CAD. NO:22	0 374 217 18 17	0 374 215 36 58
DÜZCE	GÜHA	İLHAN ŞURGUN İŞ MERKEZİ NO:3/C DÜZCE	0 380 514 88 01	0 374 524 54 94
BURSA	BUZUL TİCARET	BAŞAK CAD. ECELER SOK. YAPTAS İŞ HANI NO:19	0 224 222 97 97 / 220 40 10	0 224 223 08 25
BURSA	ELŞİS ELEKTRİKLİ EV ALETLERİ SERVİS TİC. SAN. LTD.	KIRCAALİ MAH. KIRCAALİ SOK. NO:24/1	0 224 250 86 85 / 253 22 92	0 224 271 20 60
GEMLİK	PAŞA TEKNİK	ORHANGAZİ CAD.NO:107/C GEMLİK /BURSA	0224 513 68 40	0224 513 68 40
ÇANAKKALE	CAN TEKNİK	CEVATPAŞA MAH.İNÖNÜ CAD.NO:64/2	0 286 217 61 08	0286 217 59 68
ÇORUM	ERÇELİK ELEKTRİK	KARAKEÇİLİ MH.ALBAYRAK 5.SK NO:3/5	0364 213 95 40	0364 224 96 23
DENİZLİ	DENİZLİ MERKEZ SERVİS	ATATÜRK CD.NO: 34/1	0258 263 18 88	0258 263 18 88
DIYARBAKIR	TEKİN BUZ TEKNİK	YUNUS EMRE MH.KARDEŞLİK CD.MURAT AP.NO.18	0412 235 62 16	0412 232 37 19
DENİZLİ	ÖZKAR SOĞUTMA	H.KAPLANLAR MAH.BARIS CAD. BARIS APT. NO:3	0 258 263 33 10	0258 263 33 10
ERZİNCAN	AKAR ELEKTRİK	SANAYİ ÇARŞISI 770 SOK NO:81	0 446 214 2464	0 446 214 24 64
ERZURUM	ERZURUM MERKEZ SERVİS	EMİRŞEYH MAH. PALANDÖKEN CAD. NO:27/A	0 442 213 24 04 (3HAT)	0 442 213 24 06
ERZURUM	KAPTAN ELEKTRONİK	ADNAN MENDERES CAD. TASHAN KARSISI NO:11	0 442 234 31 14 / 234 45 23	0 442 234 31 14
ESKİŞEHİR	GÜRERKA ELEKTROMEKANİK	VİŞNELİK MAH.SAVAŞ CAD.81/ 1A	0 222 226 24 56	0 222 226 1365
GAZİANTEP	MİKRO ELEKTROTEKNİK	GAZİ MAH. ZÜBEYDE HANIM BULV. NO:72/B	0 342 336 6162	0 342 336 72 90
GAZİANTEP	GAZİANTEP MERKEZ SERVİS	BAHÇELİEVLER MAH.FERİT ARSAN SK.NO:19	0342 231 19 94/231 88 80	0342 231 88 81
GİRESUN	GÜNEŞ BOBİNAJ	HACI SİYAM MAH. FATİH CAD. NO:113	0454 216 60 96	0454 216 31 01
HATAY	ŞARK SOĞUTMA	SÜMERLER MAH. ŞÜRÜ GÜÇLÜ CAD. 11. SOK. NO:13/7 ANTAKYA	0 326 223 87 07	0 326 2238707
İSTANBUL	GÖRAY SERVİS	GÜLBAG CAD.KARANFI SOK. NO:3/5 MECİDİYEKÖY	0 212 211 19 84 / 217 10 12	0 212 211 84 93
İSTANBUL	GÜRFAZ SERVİS	CUMHURİYET CAD.KIRIŞCI SOK.ŞULE APT. ÜSKÜDAR	0 216 391 69 31	0 216 334 14 95
İSTANBUL	İLKSER TEKNİK	EMİRHAN CAD. MERGEN APT. NO:2/3 DİKİLİTAŞ	0 212 259 20 36	0 212 259 06 89
İSTANBUL	İSTANBUL MERKEZ SERVİS	ANKARA ASFALTI (E-5) NO:98 KARTAL	0 216 387 85 70	0 216 387 07 37
İSTANBUL	MURAT TEKNİK	YANIKSES SOK. NO:3/D YENİMAHALLE BAKIRKÖY	0 212 571 77 49	0 212 571 77 49
İSTANBUL	ÖRNEK SERVİS	35. CAD. NO:114/A ÖRNEK MAHALLESİ GÖZTEPE	0 216 315 48 32	0 216 324 93 99
İZMİR	BUZMAK SERVİS	347 SOK.NO:67 B SİRİNYER	0 232 487 19 07	0 232 452 84 89
İZMİR	ÖZGÜL SERVİS	501 SOK. NO:7/C BAHÇELİEVLER	0 232 261 96 97	0 232 250 41 17
İZMİR	TERMO TEKNİK	İNÖNÜ CAD. NO:392 A/B	0 232 243 55 08 / 244 53 55	0 232 244 53 56
K.MARAS	ARZU SOĞUTMA	DUMLUPINAR MAH. ANDIRIN CAD.54/A	0344 229 96 54	0344 229 96 54
KASTAMONU	GÜRTEKNİK ELEKTRİK	CEBRAİL MAH. SİMSAR SOK. TUNUSOĞLU NO:2	0 366 212 73 87	0 366 212 73 87
İZMİR	KARYA SOĞUTMA	1673. SK.NO:62/A KARŞIYAKA	0232 381 11 75	0232 323 32 11
KAYSERİ	NET SOĞUTMA	SAHABİYE MAH. YILDIRIM CADDESİ NO:39 /A	0352 222 27 71/222 34 13	0352 222 27 81
KOCAELİ	CANER ELEKTRİK	ALEMDAR CAD. ALEMDAR ÇIKMAZI NO:2	0 262 32545 28	
KOCAELİ	ISI TEKNİK	M.ALİPAŞA MH.BAĞDAT CD.NO: 157/A	0262 322 74 62	0262 322 74 62
KONYA	SEZGİN TİCARET	FERHUNİYE MAH. HASTANE CAD. ARZUM APT. NO:2/A	0 332 351 31 47	0 332 352 40 86
KÜTAHYA	ÖZ KALAY ELEKTRİKLİ EV ALETLERİ BAKIM ONARIM	MENDERES CAD. AKGÜN APT. A BLOK NO:5	0 274 212 15 20	0 274 216 70 99
MALATYA	SAVAS TEKNİK	MÜCELLİ CAD. DERMİ SOK. NO:30/C	0 422 322 28 56/325 53 73	0 422 325 1313
MANİSA	EKOL SERVİS	MİMARŞİNAN MH.ERLER CD.NO:24/A	0236 232 74 66	0236 238 48 93
MARDİN	MUM TEKNİK	TARIM İL MÜDÜRLÜĞÜ KARSISI NO:118/B	0 482 212 91 05/ 212 32 82	
MERSİN	ŞİK ELEKTRİK	MESUDİYE MAH. BAGKUR KARSISI 50. SK. 127/B MERSİN	0324 232 50 75 237 09 43	0 324 233 95 75
MERSİN	DİŞLİ SOĞUTMA	İnönü mah.1407 sk.onur sit.no:30/a	0 324 329 03 00 /329 03 01	0 324 329 03 01
MUĞLA	ELBO ELEKTRİK ELEKTRONİK MAK. TİC. LTD. ŞTİ.	HÜRRİYET CAD. NO:1/8 MUĞLA	0 252 214 18 84	0252 214 51 15
MUĞLA	GÜN TEKNİK	TEPE MAH. 34 SOK. ÖZGENÇ APT. NO.1 MARMARİS	0 252 412 24 72	0 252 413 8017
MUĞLA	MELODİ TEKNİK	YOKUŞBASI MAH. KÜLÜ SOK. BODRUM	0 252 316 75 74	0 252 316 29 53
NEVSEHİR	ESENOR SOĞUTMA	YENİ MAH. NAR CAD. ÇELİKELLER PASAJI NO:64	0 384 212 49 54	0 384 212 49 53
ORDU	EVSER SOĞUTMA	YENİ MAH.5.SOK.NO:3	0452 212 25 38	0452 214 13 59
RİZE	KALAFATOĞLU SOĞUTMA	YENİKÖY MAH. SARIBAŞ CAMİ YANI NO:39/B	0 454 214 54 24 / 213 08 49	0 454 214 54 24
SAKARYA	YILDIZ TEKNİK	YAHYALAR MAH. TURAN CA. NO:87	0 264 274 29 75 / 279 02 93	0 264 274 29 74
SAMSUN	GİZEM SOĞUTMA	19 MAYIS MAH. DR. KAMİL CAD. NO.16/B	0 362 233 33 62	0362 234 55 99
SANLIURFA	SARAY SOĞUTMA	YUSUF PAŞA MAH. YENİ CARSI SOK. NO:11	0 414 215 41 84	0 414 215 14 68
SİİRT	BURAK TEKNİK	CUMHURİYET CAD. ESKİ KUNDURACILAR ÇARŞISI NO:48/2	0 484 223 40 65	0 484 223 40 65
SİVAS	YENİCE TEKNİK	ÇARŞIBASI CAD. ERTEN APT. ALTI NO:3/B	0 346 225 35 32	0 346 223 39 17
TEKİRDAĞ	KURAL SOĞUTMA	ERTULUR MAH. GÜNEŞ SOK. NO.13/A	0 282 262 55 46	0 282 262 55 46
TRABZON	TRABZON MERKEZ SERVİS	GÜLBAHAR HATUN MAH YAVUZ SELİM BULVARI NO:54/B	0 462 230 37 44 / 223 31 30	0 462 230 10 81
USAK	SAÇLIOĞLU SOĞUTMA	ŞEKERBANK ARALIĞI GÜMÜŞ SOK. NO:36	0 276 215 69 43	0 276 223 39 43
VAN	HÜNER SOĞUTMA BOBİNAJ	KAZIM KARABEKİR CAD. NO:282 VAN	0 432 214 23 72	
ZONGULDAK	FRANKE YETKİLİ SERVİSİ	MİTHAT PAŞA MAH. OKUL SOK. NO:12/1-A	0372 251 48 92	0372 251 48 92



GARANTİ BELGESİ

Belge No : 6762

Belge Tarihi: 03.04.2002

Ünvan : Franke Mutfak Sistemleri İmalat ve Tic. Ltd. Şti.

Adres : Ankara Asfaltı (E-5) No: 98 Kartal/İstanbul

Telefon : 0216 387 85 70 , Fax: 0216 387 07 37

İmza :

- FRANKE Mutfak Sistemleri İmalat ve Tic. Ltd. Şti. zevkle kullanacağınız ankastre cihazınızı yıl süre ile belirtilen esaslar dahilinde garanti etmektedir.
- Ürünlerinizin garanti kapsamında olması için düzenlenen bu kartı ve montaj servis fişinizi, yetkili servislerimize başvurduğunuzda göstermek üzere saklayınız.
- Garanti Belgesini düzenleyerek tüketiciye verilmesi sorumluluğu, tüketicinin malı satın aldığı satıcı, bayi, acente veya temsilciliklere aittir.
- Garanti kapsamındaki her tamiratta ekteki kuponlardan bir adeti servisimize verilecektir.

MÜŞTERİ ADI, SOYADI :

MÜŞTERİ ADRESİ :

SATICI FİRMA ÜNVANI :

SATICI FİRMA ADRESİ :

FATURA TARİHİ VE NO :

MALIN TÜKETİCİYE TESLİM YERİ VE TARİHİ :

BAYİ ONAY
(İmza ve Kaşe)

CİHAZIN

CİNSİ : ANKASTRE OCAKLAR

MARKASI : FRANKE

MODELİ :

SERİ NO :

MONTAJ SERVİSİ
(İmza ve Kaşe)

Bu GARANTİ BELGESİ'nin kullanılmasında 4077 sayılı kanun ve bu kanuna dayanılarak düzenlenen TRKGM - 95/116/117 sayılı tebliğ uyarınca T.C. Sanayi ve Ticaret Bakanlığı, Tüketicinin ve Rekabetin Korunması Genel Müdürlüğü tarafından izin verilmiştir.

G1

G2

G3

MONTAJ ANINDA YETKİLİ SERVİS TARAFINDAN DOLDURULACAK VE BU PARÇA SERVİS TARAFINDAN TESLİM ALINACAKTIR.

CİHAZA AİT BİLGİLER

Cinsi.....

Model.....

Seri No.....

Montaj Tarihi.....

MÜŞTERİYE AİT BİLGİLER

Müşteri Adı, Soyadı.....

Adresi.....

.....

.....





GARANTİ ŞARTLARI

- 1) Cihazınız kullanma kılavuzunda belirtilen şekilde kullanılması şartıyla bütün parçaları dahil olmak üzere malzeme, montaj ve işçilik kusurlarından doğabilecek arızalara karşı teslim tarihinden itibaren yıl süre ile garanti edilmiştir.
- 2) Malın garanti süresi içinde arızalanması durumunda tamirde geçen süre garanti süresine eklenir. Malın tamir süresi en fazla 30 iş günüdür. Bu süre, malın servis istasyonuna, servis istasyonu olmaması halinde malın satıcısı, bayi acentesi, temsilciliği, ithalatçısı veya imalatçısından birisine bildirim tarihinden itibaren başlar.
- 3) Malın garanti süresi içerisinde, gerek malzeme ve işçilik, gerekse montaj hatalarından dolayı arızalanması halinde işçilik masrafı, değiştirilen parça bedeli ya da herhangi bir ad altında hiçbir ücret talep edilmeksizin tamiri yapılacaktır.
- 4) Malın,
 - * Teslim tarihinden itibaren garanti süresi içinde kalmak kaydı ile bir yıl içinde, aynı arızayı ikiden fazla tekrarlaması veya farklı arızaların dörtten fazla ortaya çıkması sonucu, maldan yararlanılamamasının süreklilik kazanması,
 - * Tamiri için gereken azami sürenin aşılması,
 - * Yetkili servis istasyonunun, servis istasyonunun mevcut olmaması durumunda sırasıyla satıcısı, bayi acentesi, temsilciliği, ithalatçısı veya imalatçısından birisinin düzenleyeceği raporla arızanın tamirinin mümkün olmadığının belirlenmesi durumunda, ücretsiz olarak değiştirme yapılacaktır.
- 5) Aşağıdaki durumlarda cihaz garanti kapsamı dışındadır.
 - * Cihazın kullanma talimatında belirtilen durumlara aykırı bir şekilde kullanılmasından doğan arızalar
 - * Tüketicieye teslimden sonra oluşabilecek kırık, çizik ve hasarlar, (taşıma, çarpma, düşürme vs.)
 - * Mamulü uygun olmayan elektrik tesisatında veya kullanılması öngörülen voltaj dışında kullanma
 - * Montajın FRANKE yetkili servis personeli dışında herhangi bir kişi tarafından yapılması halinde gereken onarım için yetkili servise başvurmadan önce FRANKE Yetkili Servis Personeli dışında bir kimsenin cihazı ambalajından çıkartmış olması, cihazın onarımına, bakımına tadiline kalkışmış olması durumlarında

Yukarıda belirtilen maddeler kapsamında olan arızalar ücret karşılığında tamir edilir.
- 6) Garanti belgesi ile ilgili olarak çıkabilecek sorunlar için Sanayi ve Ticaret Bakanlığı, Tüketicinin ve Rekabetin Korunması Genel Müdürlüğü'ne başvurulabilir.

